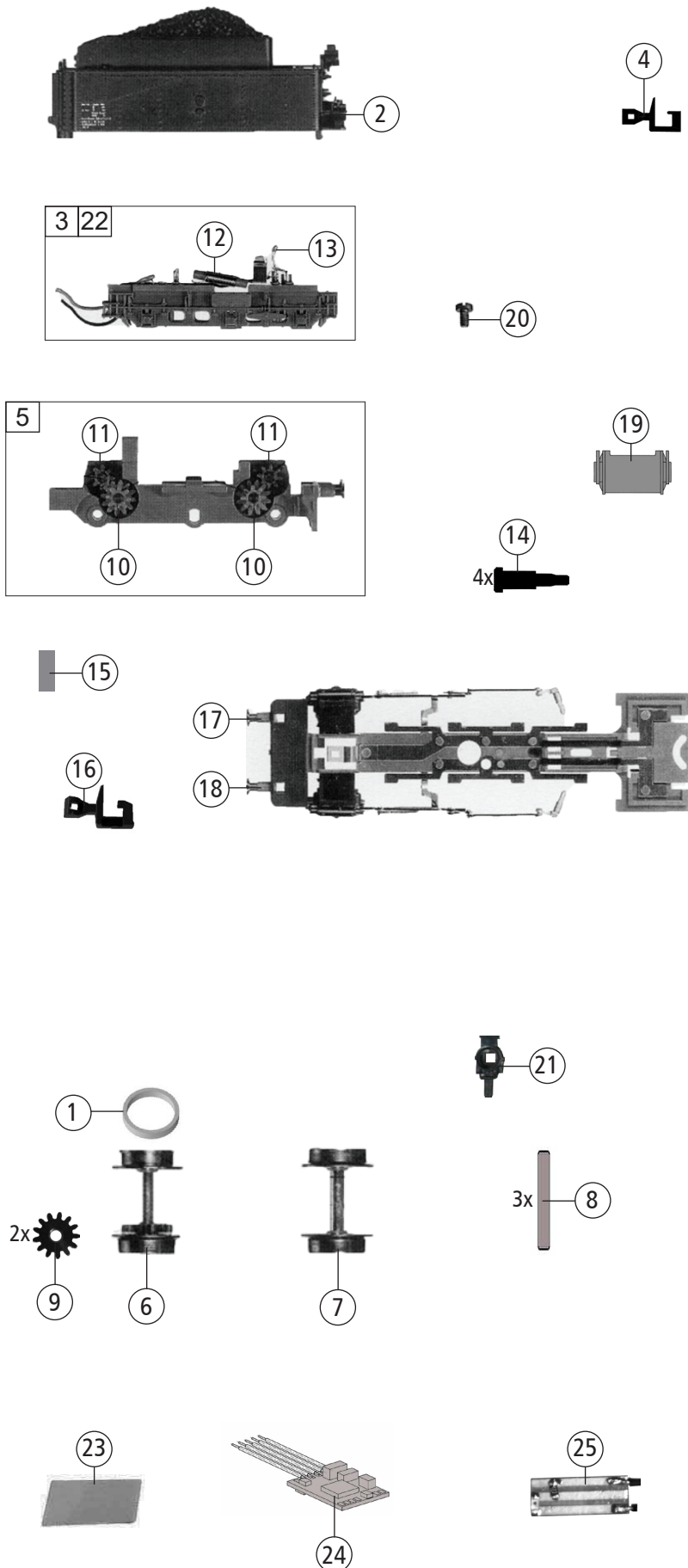


Pos. Nr. Pos.no.	Beschreibung Description	Art.-Nr. Art.no.	Preisgruppe Price bracket
7160017	DB BR 55	=	N
7170017		=	N
1	Kessel kpl.Betr. Nr. 55 635-7 Boiler compl. Loco no 55 635-7	107160017	31
2	Lichtleiter oben+unten Lower+upper light conductor	13781309	6
3	Pfeife Whistle	00197605	4
4	Laterne innen Lantern interior	00197806	9
5	Laterne hinten innen Lantern interior rear	00197808	8
6	ZK-Schraube M1,4x3 mm ZK-Screw	00700203	1
7	Lokfahrgestell mit Rädern Loco chassis with wheels	31715501	32
8	TS-Kreuzkopf+Kuppelstangen Part set-Cross-heads+coupling rods	32715501	17
9	Deckplatte unten Lower cover plate	00337155	7
10	Kuku-Deichsel Short coupling reception	00347155	5
11	Kupplungsadapter Coupling adaptor	00387003	7
12	Motor mit 2 Schnecken Motor with 2 wormgears	00507155	28
13	Kohlenrohr Brush pipe	00507802	3
14	Motorhaltebügel Motor retainer clip	00507901	2
15	Schnecke Wormgear	00567601	7
16	Kohlebürste+feder Carbon brush+spring	133936	6
17	Kuppelrad o.Zahnrad. o.Nut Coupled wheel w/o gearwh. w/o groove	00517044	6
18	Kuppelrad Coupled wheel	00517063	7
19	Treibrad li. Driving wheel L.	00517064	7
20	Treibrad re. Driving wheel R.	00517065	7
21	Stromabnehmereinsatz Power pick-up assembly	60715501	31
22	ZK-Schraube M1,4x3 mm ZK-Screw	00700203	1
23	ZK-Schraube M1,7x6 mm ZK-Screw	00700307	1
24	SK-Schraube M1,6x3 mm SK-Screw	125023	3
25	Kuppelbolzen Coupling rod bolt	00730562	2
26	Puffer gewölbt Buffer curved	00757011	2
27	Puffer flach Buffer flat	00757012	2
28	Druckfeder Pressure spring	00767012	1
29	Glühlampe Lamp bulb	00006535	8
30	Achse Axle	00527007	1
31	Antenne Antenna	19784700	3
32	Lokfahrgestell mit Rädern Loco chassis with wheels	30715501	32
33	Lokgrundrahmen Loco main frame	40715504	14

Änderungen in Konstruktion und Ausführung vorbehalten  
We reserve the right to change the construction and specification



Pos. Nr. Pos.no.	Beschreibung Description	Art.-Nr. Art.no.	Preisgruppe Price bracket
7160017	DB BR 55		N
7170017			N
1	Haftreifen-10 Stk Traction tyre-10 Pcs	85608	10
2	Tendergehäuse Tender body	207160017	24
3	Tenderblende Tender bogie	21781309	14
4	Kupplungshaken Coupling hooks	146925	3
5	Tenderfahrgestell mit Zahnräder Tender chassis with gearwheels	00417154	24
6	Tenderrad o.Zahnrad m. Nut Tender wheel w/o gearwh. w. groove	00517003	6
7	Tenderrad o.Zahnrad o. Nut Tender wheel w/o gearwh. w/o groove	00517013	7
8	Achse Axle	00527007	1
9	Zahnrad Z=13 Gearwheel	00567123	6
10	Zahnrad Z=8/12 Gearwheel	00567141	2
11	Zahnrad Z=8/12 Gearwheel	00567142	2
12	Enstördrossel Suppressor choke	00644101	7
13	Kondensator Capacitor	00644202	6
14	Bolzen f. Zahnrad Bolt for gearwheel	00730546	2
15	Richtfeder f. kupplung Straightening spring for coupling	00767006	1
16	Kupplung N-Spur Coupling N-Spur	98189	6
17	Puffer gewölbt Buffer curved	00757011	2
18	Puffer flach Buffer flat	00757012	2
19	Luftkessel Air tank	19781310	7
20	ZK-Schraube M1,4x3 mm ZK-Screw	00700203	1
21	Laterne hinten innen Lantern interior rear	00197808	8
<b>Digital</b>			
22	Tenderblende Tender bogie	21781389	14
23	Halteplatte Holding plate	00627086	3
24	Lokempfänger DCC (RailCom) "N" N gauge DCC-decoder (railCom)	68781383	41
25	Platine kpl. PCB complete	65717100	33